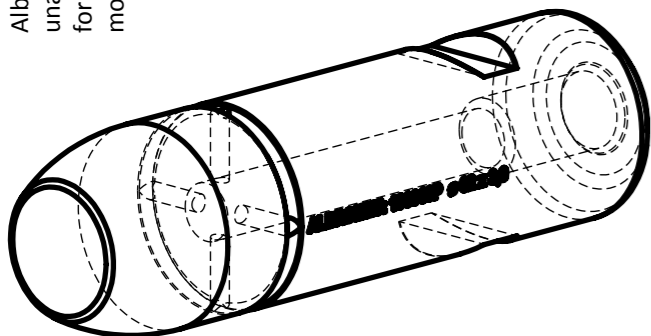
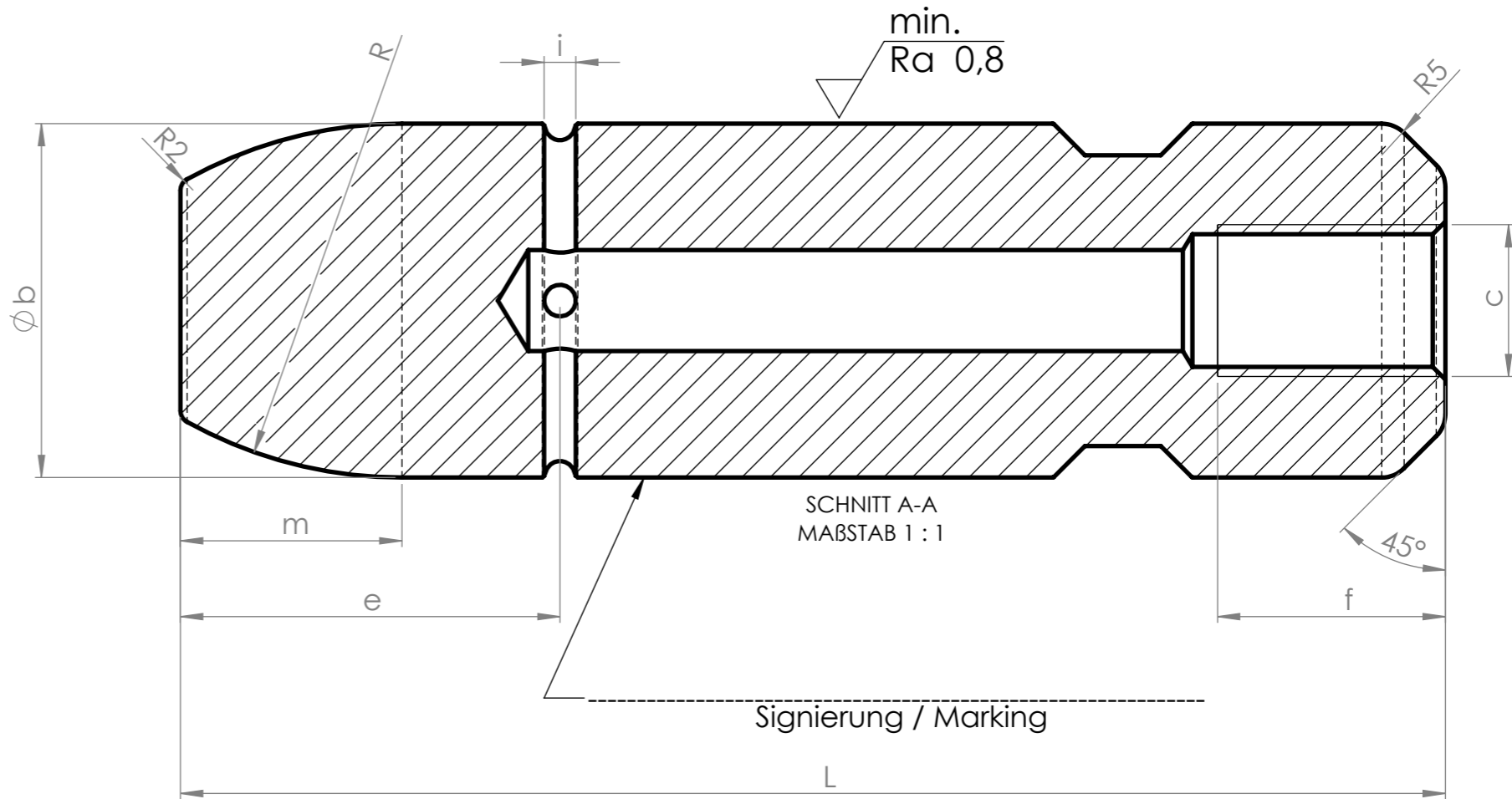
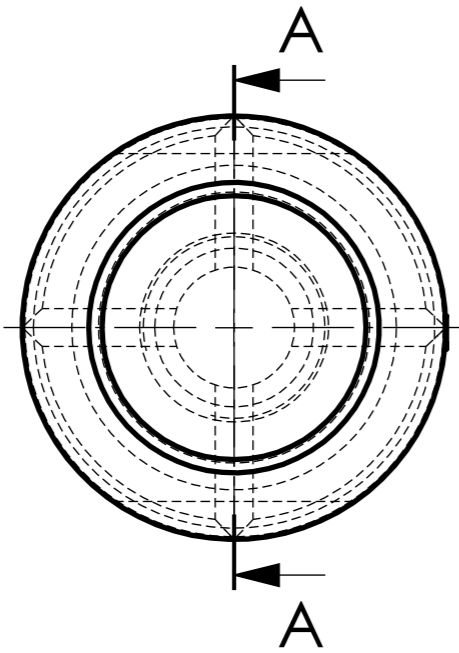


Weitergabe sowie Vervielfältigung dieses Dokuments, Verwertung und Mitteilung seines Inhalts sind nur nach vorheriger ausdrücklicher schriftlicher Zustimmung von Albromet gestattet. Das Dokument ist vor unberechtigtem Zugriff Dritter zu schützen. Zuwiderhandlungen verpflichten zu Schadensersatz. Alle Rechte aus Patent-/Gebrauchsmuster-Markenschutz vorbehalten.

The reproduction, distribution and utilization of this document as well as the disclosure of its content to others without prior explicit written consent of Albromet is prohibited. Holder has to protect this document against unauthorized withdrawal of third parties. Offenders will be held liable for the payment of damages. All rights reserved in case of patent/utility model/trademark protection.



Rohr / Tube	ϕb	BR / CLR	R	c Gewinde / Thread	Schlüsselweite / Wrench width	e	f	i	m	L

Rohr / Tube Material	Dorn / Mandrel Material	Beschichtung / Coating

Allgemeintoleranz		DIN ISO 2768					
Genauigkeitsgrad	Abmaße in mm für Nennbereich in mm						
	0,5 bis 3	über 3 bis 6	über 6 bis 30	über 30 bis 120	über 120 bis 400	über 400 bis 1000	
f (fein)	±0,05	±0,05	±0,1	±0,15	±0,2	±0,3	
m (mittel)	±0,1	±0,1	±0,2	±0,3	±0,5	±0,8	



Vol. Gew.

Zust.	Änderung	Datum	Name
Allgemeintoleranzen DIN 16901 - 7		Maßstab 1 : 1	
Prüfmaße		Werkstoff, Halbzeug A200 / A300 / Stahl	
8		Benennung Stummeldorn ϕ Standard	
Bearb. Gepr.		Farbe 6	
Metrisch		Zeichnungs Nr.	
SolidWorks		Projekt	
		Kunde	

A3

Blatt 1
2 Bl