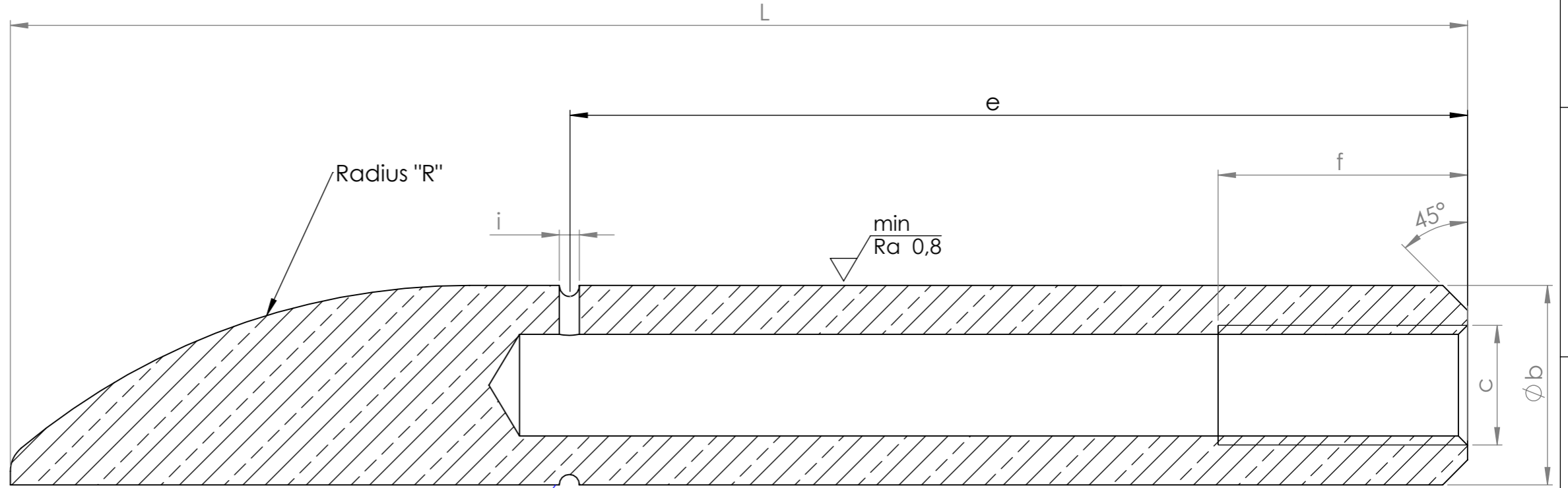
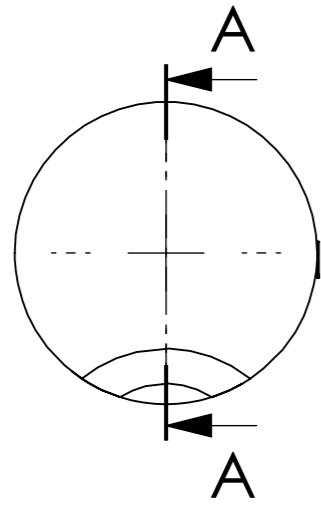


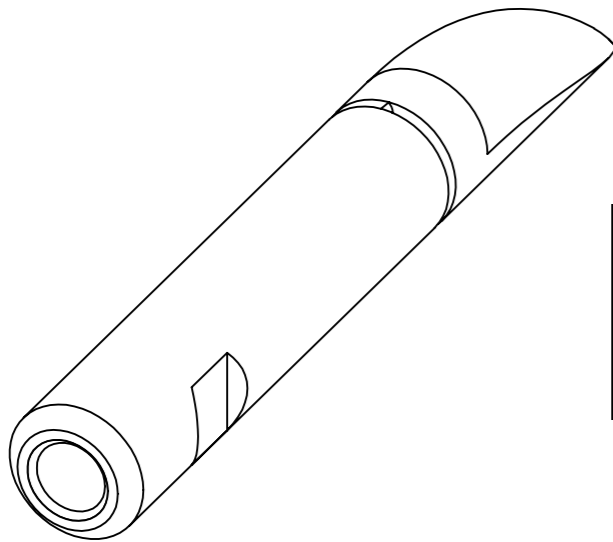
Weitergabe sowie Vervielfältigung dieses Dokuments, Verwertung und Mitteilung seines Inhalts sind nur nach vorheriger ausdrücklicher schriftlicher Zustimmung von Albromet gestattet. Das Dokument ist vor unberechtigtem Zugriff Dritter zu schützen. Zuwiderhandlungen verpflichten zu Schadensersatz. Alle Rechte aus Patent-/Gebrauchsmuster-Markenschutz vorbehalten.

The reproduction, distribution and utilization of this document as well as the disclosure of its content to others without prior explicit written consent of Albromet is prohibited. Holder has to protect this document against unauthorized withdrawal of third parties. Offenders will be held liable for the payment of damages. All rights reserved in case of patent / utility model/trademark protection



SCHNITT A-A  
MAßSTAB 2 : 1

Signierung / Marking



Rohr / Tube	Ø b	BR / CLR	R	c Gewinde / Thread	Schlüsselweite / Wrench width	e	f	i	Anzahl Bohrungen i / Quantity holes i	L

Rohr / Tube Material	Dorn / Mandrel Material	Beschichtung / Coating

Allgemeintoleranz DIN ISO 2768						
Genauigkeitsgrad	Abmaße in mm für Nennbereich in mm					
	0,5 bis 3	über 3 bis 6	über 6 bis 30	über 30 bis 120	über 120 bis 400	über 400 bis 1000
f (fein)	±0,05	±0,05	±0,1	±0,15	±0,2	±0,3
m (mittel)	±0,1	±0,1	±0,2	±0,3	±0,5	±0,8



Zust.		Änderung		Datum	Name
Allgemeintoleranzen DIN 16901 - 7		Maßstab 2 : 1		Werkstoff, Halbzeug A200 / A300 / Stahl	
Prüfmaße		Benennung <b>Löffeldorn</b>		Farbe 6	
8	Datum	Name		A3	
Bearb.					Blatt 1
Gepr.					
Metrisch		Zeichnungs Nr.		1 / Bl	
Vol.	Gew.	SolidWorks		Projekt	Kunde